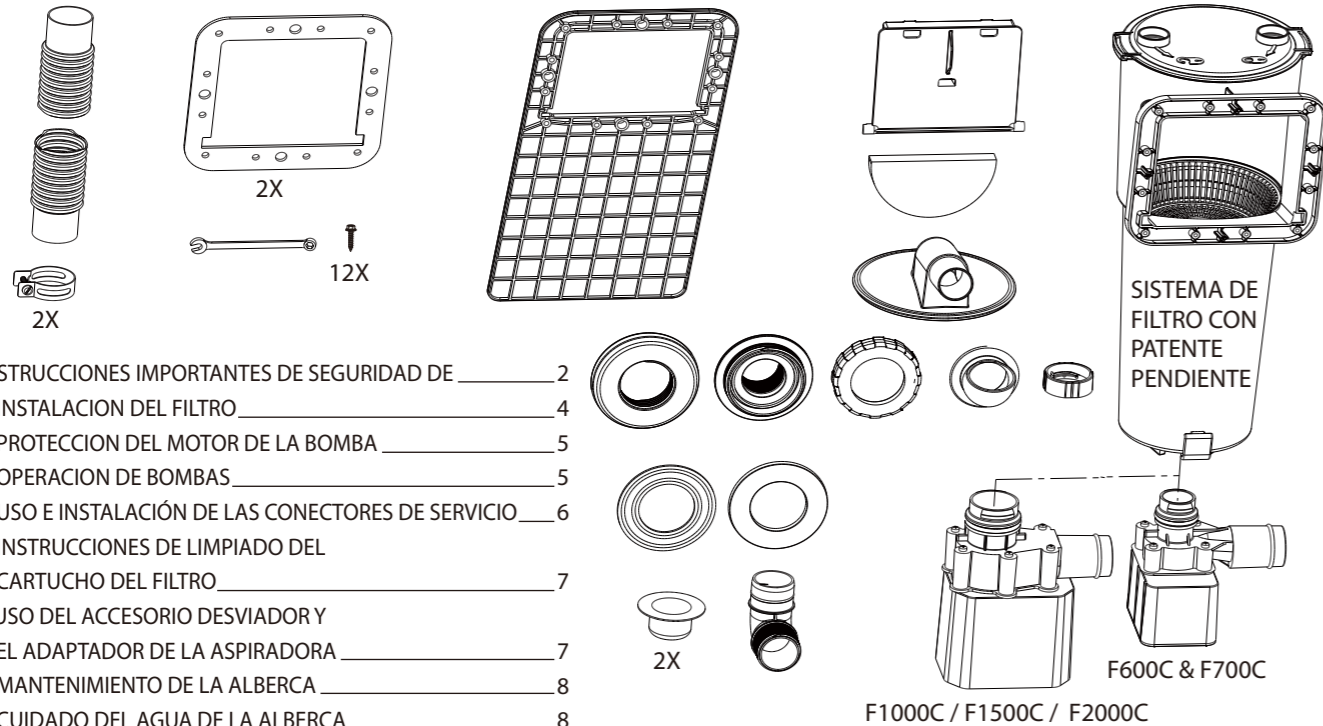


MANUAL DEL USUARIO PARA EL SISTEMA DE FILTRO DE ALBERCA TIPO RS PARA ALBERCAS SOBRE EL PISO

Para pedir piezas, accesorios o para consultas sobre el producto por favor diríjase a
WWW.POLYGROUP.COM Tel. de atención al cliente: (888) 919-0070

DISTRIBUIDO POR: POLYGROUP LIMITED (MCO)
 Avenida Xian Xing Hai, Centro Golden Dragon, 11 Andar M, Macau



INSTRUCCIONES IMPORTANTES DE SEGURIDAD DE	2
1. INSTALACION DEL FILTRO	4
2. PROTECCION DEL MOTOR DE LA BOMBA	5
3. OPERACION DE BOMBAS	5
4. USO E INSTALACION DE LAS CONECTORES DE SERVICIO	6
5. INSTRUCCIONES DE LIMPIADO DEL CARTUCHO DEL FILTRO	7
6. USO DEL ACCESORIO DESVIADOR Y EL ADAPTADOR DE LA ASPIRADORA	7
7. MANTENIMIENTO DE LA ALBERCA	8
8. CUIDADO DEL AGUA DE LA ALBERCA	8
9. GUIA TROUBLE SHOOTING	9
10. FILTRO DESENSAMBLADO Y ALMACENADO	9

GARANTÍA LIMITADA

Polygroup Limited (Macao Comercial Offshore), (de aquí en adelante "Polygroup") garantiza únicamente al comprador original, los tipos Bomba de Filtro Eléctrico tipo RS contra defectos en materiales y mano de obra durante un periodo 180 días a partir de la fecha de compra. El comprador debe conservar el comprobante de compra, que podrá ser el recibo de la tienda y deberá mostrarlo cuando Polygroup o sus agentes autorizados así lo soliciten. Las reclamaciones de garantía no pueden ser procesadas sin una prueba válida de compra.

Esta garantía limitada se aplica únicamente solamente al comprador del producto y se limita exclusivamente a la reparación o sustitución del producto, decisión que será tomada por Polygroup a discreción. Aquellos daños consecuentes, incluyendo reclamaciones por pérdida de agua, productos químicos para piscinas, o mano de obra, no están cubiertos por esta garantía.

Esta garantía será declarada nula si el comprador modifica o repara el producto por sí mismo o se lleva a cabo por personas no autorizadas; si se utilizan partes o accesorios que no sean de Polygroup, se utiliza el producto en contra de los que especifica el fabricante en sus instrucciones; se utiliza voltaje incorrecto; se abusa del producto en cualquier modo; o en caso de accidente o negligencia. El desgaste no queda cubierto por esta garantía, ni cualquier problema de fuerza mayor quede fuera del control de Polygroup.

EN NINGÚN CASO POLYGROUP, SUS AGENTES AUTORIZADOS, EMPRESAS RELACIONADAS O EMPLEADOS, SERÁN RESPONSABLES DE DATOS DIRECTOR O INDIRECTOR ANTE EL COMPRADOR O CUALQUIER OTRA PERSONA. Algunos estados o países o jurisdicciones no permiten la exclusión o limitación de daños incidentales o consecuentes, por lo que la limitación o exclusión puede no aplicarse en su caso.

Si surge algún problema con su producto Polygroup, por favor, no devuelva el producto al lugar o la compra. Todas las reclamaciones de garantía deben hacerse directamente a Polygroup. Antes de ponerse en contacto con Atención al Cliente, por favor, primero lea la Guía de Solución de Problemas en el Manual de Instalación, o revise la sección de preguntas frecuentes en www.polygroup.com. Si aún así no puede corregir el problema, póngase en contacto con el servicio al cliente de Polygroup al (888) 919-0070. Tenga el tipo de producto y su recibo de compra listo. Nuestro servicio de Atención al Cliente le ayudará a resolver el problema. Quizá se le requiera devolver todo o parte del producto para su inspección y / o reparación. No envíe ningún producto a Polygroup sin un Número de Autorización de Devolución.

INSTRUCCIONES IMPORTANTES DE SEGURIDAD

CUANDO INSTALE Y UTILICE ESTE EQUIPO ELÉCTRICO, PRECAUCIONES BÁSICAS DE SEGURIDAD SE DEBEN SEGUIR SIEMPRE, INCLUYENDO LAS SIGUIENTES:

1. LEA Y SIGA TODAS LAS INSTRUCCIONES

- PRECAUCION** – Para reducir el riesgo de accidente, no permita que los niños usen este producto a menos de que sean supervisados todo el tiempo por un adulto capaz de asistirlos en caso de un accidente.
- PRECAUCION**- Riesgo de descarga eléctrica. Conéctese solamente a un receptáculo aterrizado protegido por un interruptor (GFCI). Este circuito debe ser proporcionado de acuerdo con la sección 680-31 de el código Nacional Eléctrico de E.U. Contacte un eléctrico calificado si usted no puede verificar que el receptáculo este protegido por un GFCI.
- PRECAUCION** – Para reducir el riesgo de descarga eléctrica, reemplace el cable dañado (el del cuerpo de la bomba) inmediatamente. NUNCA entierre el cable. Acomode el cable de manera que no tenga contacto con la cortadora de césped, podadoras y otro tipo de equipo. JAMAS utilice una extensión para conectar la unidad al tomacorriente; provease de un tomacorriente que este cerca a la unidad.
- CUIDADO** – El filtro eléctrico es solamente para que se utilice con este tipo de albercas. NO se use en albercas permanentes. Esta alberca esta construida de manera que sea fácil su desensamblado para almacenarla y reensamblarla íntegramente. Una alberca permanente es construida dentro o sobre el suelo o dentro de un edificio asi que no se puede desensamblar y almacenar.
- PRECAUCION** – para protección continua en contra de descargas eléctricas, reponga las partes dañadas con el fabricante original.

7. GUARDE ESTAS INSTRUCCIONES

PASOS PRELIMINARES

- LEA TODAS LAS INSTRUCCIONES CUIDADOSAMENTE** y entienda completamente qué se requiere para ensamblar su Filtro de Energía Tip RS.
- Antes de que comience a ensamblar su alberca, identifique, cuente y revise todas las partes que necesita para ensamblar.
- Se recomienda que tenda a la mano vaselina para lubricar los empaques.

FILTRO

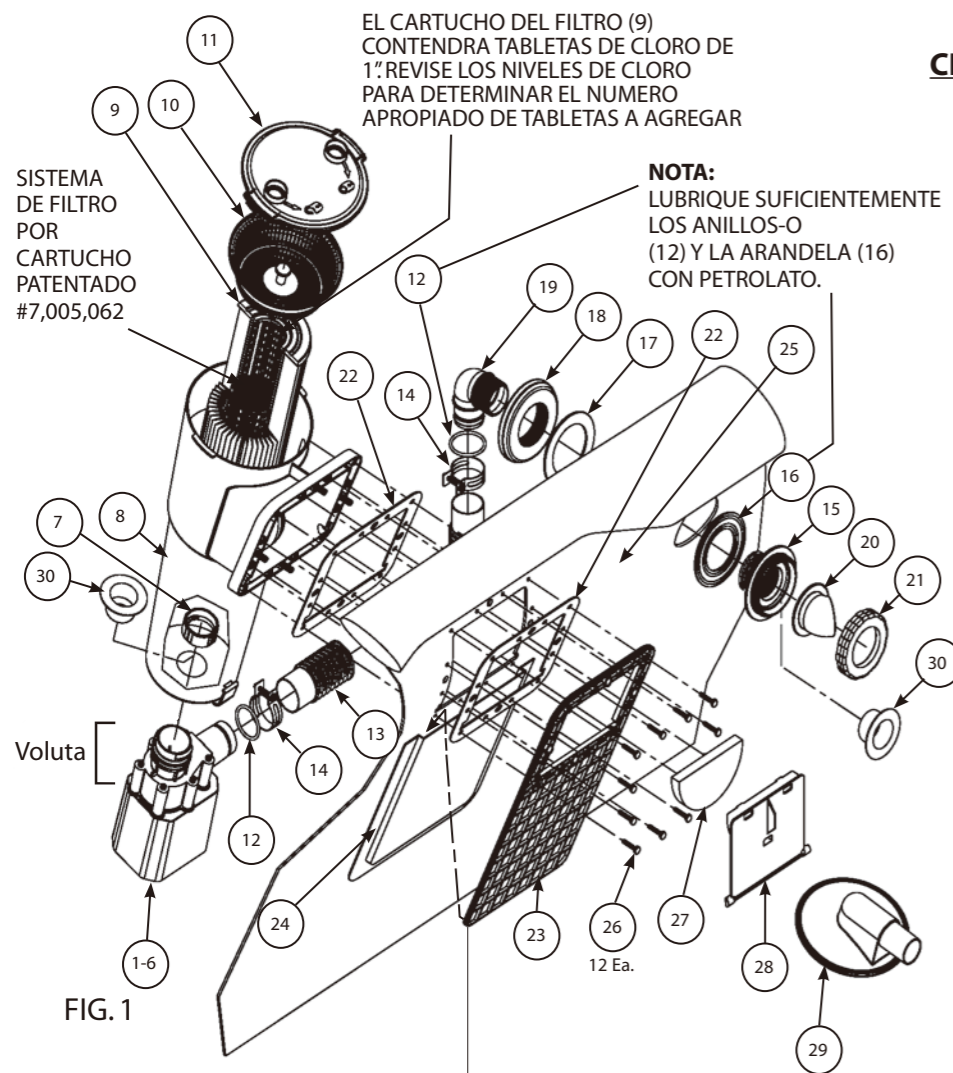
NOTAS IMPORTANTES:

- El instalador seguirá las instrucciones escritas proporcionadas para la operación del sistema de circulación.
- Todas los componentes eléctricos serán instalados de acuerdo con el artículo 680 del Código Eléctrico Nacional (NEC), "Albercas de Natación, Fuentes e Instalaciones Similares" o su última edición aprobada.
- El Cartucho del Filtro (9) 3-3/4" puede contener hasta 2 tabletas de cloro de 1" de diámetro y el de 8" puede contener hasta 6 tabletas de cloro de 1". Revise los niveles de cloro para determinar el número apropiado a agregar de tabletas de cloro. El deposito del filtro automaticamente soltara cloro hacia la alberca cuando la bomba este encendida. **Usted debe tener el tipo del cartucho de filtro (9) con un cedazo dividido (Vease la pagina 5) para utilizar el dispensador de la cloro. NO utilice este deposito para soltar cloro en polvo, tratamiento de choque o cualquier otro quimico, porque al hacer eso se danara la bomba, el deposito del filtro y la alberca.**

4. El sistema de bomba/filtro del Tipo RS son manufacturados Polygroup.y tienen Certificación UL (archivo #4000608) - doble aislamiento y aterrizado - 115V c.a. - 60 Hz. (Todas las unidades deben tener un mínimo de 105 VAC para iniciar y correr apropiadamente.)

Sistema de Bomba	Vataje	Amperaje	Velocidad de Flujo
Sistema de Filtro RS600 con Bomba F600C	46 watts	0.8 amps	580 G.P.H.
Sistema de Filtro RS600 con Bomba F700C	57 watts	1.1 amps	780 G.P.H.
Sistema de Filtro RS1000 con Bomba F700C	57 watts	1.1 amps	780 G.P.H.
Sistema de Filtro RS1000 con Bomba F1000C	80 watts	2.2 amps	1075 G.P.H.
Sistema de Filtro RS1000 con Bomba F1500C	120 watts	2.2 amps	1500 G.P.H.
Sistema de Filtro RS2000 con Bomba F2000C	210 watts	2.2 amps	2000 G.P.H.

*GPH – Galones por Hora



EL CARTUCHO DEL FILTRO (9) CONTENDRA TABLETAS DE CLORO DE 1" REVISÉ LOS NIVELES DE CLORO PARA DETERMINAR EL NUMERO APROPIADO DE TABLETAS A AGREGAR

NOTA: LUBRIQUE SUFICIENTEMENTE LOS ANILLOS-O (12) Y LA ARANDELA (16) CON PETROLATO.

SISTEMA DE FILTRO POR CARTUCHO PATENTADO #7,005,062

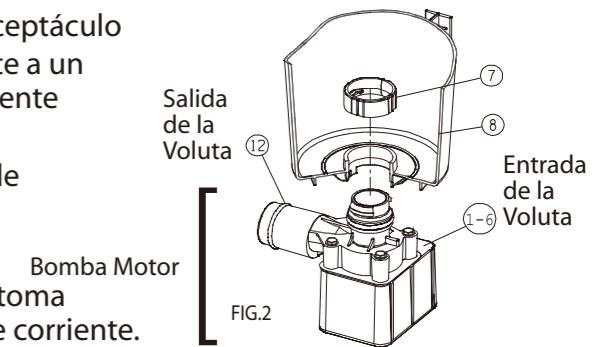
Voluta

NOTA: Instale la PLACA FRONTAL #23 dentro del ORIFICIO DE PARED #24 PRIMERO!

CLAVE	DESCRIPCION
1-6	BOMBA MOTOR
7	TUERCA DE RETENCION DE LA BOMBA
8	CONTENEDOR DE NATA
9	CARTUCHO DEL FILTRO
10	CANASTA DEL COLADOR
11	TAPA DE SEGURIDAD
12	ANILLO
13	MANGUERA DE RETORNO
14	ABRAZADERA DE LA MANGUERA
15	ACCESORIO DE LA PARED DE LA ALBERCA
16	JUNTA (Negro)
17	ARANDELA DE EMPJUE (Blanco)
18	TUERCA
19	CODO 90°
20	ACCESPROP DESVOADPR
21	ANILLO DE SEGURIDAD
22	JUNTA
23	CARA DE LA PLACA
24	JUECO DE LA PARED (ALBERCA)
25	PARED DE LA ALBERCA
26	TORNILLOS HEXAGONALES
27	ESPUMA DEL VERTEDERO
28	VERTEDERO
29	ADAPTADOR DE LA ASPIRADORA
30	CONECTORES DE SERVICIO

1 INSTALACION DEL FILTRO:(REFERENCIA PAGINA 3, FIG. 1) ADVERTENCIA – EXTREMADAMENTE IMPORTANTE

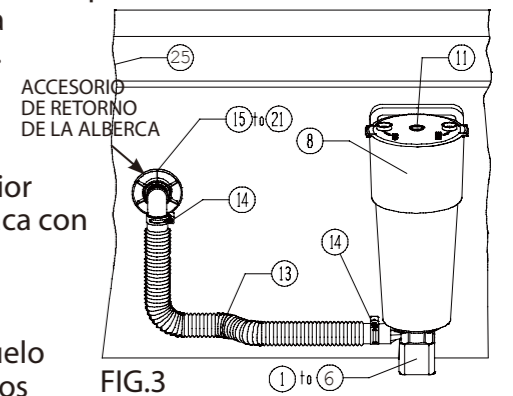
- Riesgo de descarga eléctrica. Conectese solamente a un receptáculo que este a tierra y protegido por un circuito (GFCI). Contacte a un electricista calificado si usted no puede verificar que realmente este protegido por este circuito (GFCI).
- El receptáculo deberá encontrarse a por lo menos 10 pies de retirado de la alberca.
- Este filtro se puede usar tantas horas como se desee.
- Nunca utilice una extensión para conectar la unidad a una toma de corriente; procure colocar la alberca cerca a una toma de corriente.
- No entierre el cable.



NOTA - El Filtro de Energía estará en cuatro secciones: una bomba; ensamble del filtro; bolsa de herramientas, y manguera de retorno.

¡IMPORTANTE! - Instale el Filtro de Energía siguiendo estas instrucciones antes de llenar su Alberca.

- A. Primero, ubique el ensamble del filtro; remueva la tapa de seguridad (11), la Canasta del Colador (10), y el Cartucho del Filtro (9) de la Caja del Filtro ensamblada dejando solo el Contenedor de Nata (8) enseguida ubique las Arandelas (22), la Cara de la Placa (23) y las otras partes como se muestra en la FIG. 1, página 3. Ahora localice los Tornillos Hexagonales (26) y la llave de combinación manteniéndolas convenientemente cerca. Enseguida localice la ubicación de montaje para el filtro de energía en el interior de la Pared de la Alberca (25). Inserte la Cara de la Placa (23) dentro del Hueco de la Pared de la Alberca (24) con la superficie acanalada dando hacia el frente en el interior de la alberca, refiérase a la FIG.1 página 3. Alinee la Cara de la Placa con la abertura en la Pared de la Alberca. Coloque una Arandela (22) entre la Cara de la Placa y la Pared de la Alberca y alinee apropiadamente. Coloque las Arandelas (22) restantes sobre los cuatro broches alineados en el Contenedor de Nata (8) y colóquelo sobre la abertura en la Pared exterior de la Alberca, insertando los cuatro broches a través de los cuatro orificios grandes en la Pared de la Alberca, Arandelas, y dentro de la Cara de la Placa, vea FIG.1 página 3. Coloque los doce Tornillos Hexagonales (26) dentro de sus orificios. Comience con todos los Tornillos Hexagonales con una y media vuelta cada uno. Luego proceda a ajustarlos en igualdad de vueltas cada uno en secuencia alrededor de la Cara de la Placa hasta que todos estén igualmente ajustados y usted obtenga un buen sellado. Advertencia! Asegúrese de no ajustar de más, solo necesita un ajuste para sellar agua.



- B. Ahora lubrique el anillo-O de la bomba suficientemente con petrolato (no provisto). Sostenga el Contenedor de Nata (8) seguro, e inserte el ensamble de la bomba (1-6) para que la salida del Bastidor de la Voluta apunte hacia fuera del lado del contenedor como se muestra en la Fig.3. Inserte la bomba hasta que llegue al fondo, y los dos canales en el Bastidor se insertan dentro de las dos ranuras en el fondo del contenedor, vea FIG.2. Inclínese dentro del contenedor y coloque la Tuerca de la Bomba (7) sobre la entrada de la tapa del bastidor de la voluta como se muestra en la FIG.2. Gire la Tuerca (7) en sentido de las manecillas del reloj hasta que esté ajustado.

- C. Ubique las partes del ensamble del Accesorio de la Pared de la Alberca (15-21). Lubrique la Arandela negra (16) del Accesorio de la Pared suficientemente con petrolato e instálela sobre las fibras en el Accesorio de la Pared de la Alberca (15). Inserte el accesorio de la pared de la alberca con la arandela a través del orificio en la pared desde el interior de la alberca. Coloque las Rondanas (17) sobre el accesorio de la pared de la alberca, luego enrosque la Tuerca de la Pared (18) en su entrada hasta que esté apretado a mano. NO ajuste de más la tuerca de pared o arrugue la pared de la alberca alrededor de la Rondana del Accesorio de la Pared (17) o la Arandela del Accesorio de la Pared (16). Ahora aplique algo de petrolato a las fibras del Codo 90° (19) e instale el codo dentro del ensamble del accesorio de pared, como se muestra en la FIG.1 página #3. Instale el Accesorio Desviador (20) y el Anillo de Seguridad (21) sobre el accesorio de pared, vea página 7 "Uso del Accesorio Desviador" para información sobre su uso.

¡IMPORTANTE! Su bomba está protegida contra sobrecalentamiento. Este aparato registra la temperatura de la bomba y si se está calentando demasiado, abrirá el circuito eléctrico y la bomba dejará de funcionar hasta que se enfríe. Se accionará automáticamente de nuevo una vez se haya enfriado. Esto es un dispositivo de seguridad para prevenir un daño excesivo a la bomba. Si su bomba se desconecta automáticamente es porque la temperatura del agua en la piscina es demasiado alta o un flujo insuficiente de agua en la bomba. Si esto ocurre, debe comprobar el flujo del agua a través del filtro y corregirlo si es necesario, ya que esta bomba necesita el flujo de agua correcto para enfriarse. Como alternativa, también puede hacer funcionar la bomba durante la noche cuando la temperatura es más baja.

Si encuentra problemas, contacte de Departamento de Partes al (888) 919-0070. Requerimientos para la operación en los días y horas extendidos durante la temporada pico.

D. Tome la Manguera de Retorno (13) y retire las dos Abrazaderas (14) de la bolsa de herramienta. Libere las abrazaderas de la manguera y deslícelas sobre cada extremo de la manguera. Se recomienda lubricar suficientemente los Anillos-O (12) en el Bastidor de la Voluta y en el Codo (19) con petrolato antes de instalar la manguera (13). Instale la manguera en la Bomba del Bastidor de Voluta y en el Codo (19). Ajuste ambas abrazaderas de la Manguera (14). Vea FIG.3.

E. Coloque el Cartucho del Filtro (9) y la Canasta del Colador (10) de vuelta dentro del Contenedor de Nata (8). Es importante que el Cartucho del Filtro (9) se deslice sobre la Tuerca de la Bomba (7) y selle el fondo del contenedor para que la Canasta del Colador (10) selle en la ranura interior del Contenedor, vea FIG.4. Coloque la Tapa de Seguridad (11) sobre el Contenedor de Nata (8) y asegúrelo en su lugar girando en sentido del reloj hasta que esté seguro. Presione el cojín de Espuma del Vertedero (27) dentro del Vertedero (28) y debajo de las lengüetas, para sostenerlas en su lugar. Tome el Vertedero (28) y deslícelo dentro de las ranuras dentro de la alberca. Vea FIG.4. Una vez que el Vertedero está dentro de las ranuras, láncelas como se muestra por la Flecha #2 en FIG.4, para asegurarlas en su lugar. **NOTA;** el vertedero **SOLAMENTE** puede ser empujado dentro de las ranuras como se muestra por las Flechas #1 en FIG.4, sosteniéndolo horizontal. Asegúrese de que el vertedero se mueve libremente a través de la abertura; si no, cuidadosamente retire cualquier material que obstruya para permitir que el Vertedero se mueva libremente.

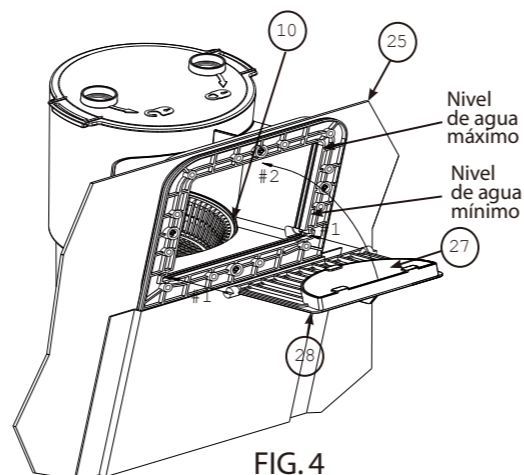


FIG. 4

F. Después de que la alberca esté llena, VEA (NIVEL DE AGUA, FIG.4), revise las conexiones de la manguera y accesorios para asegurarse de que no haya fugas de agua. Si encuentra alguna fuga, vea #4 en la guía de Resolución de Problemas en página #9.

G. Refiera de nuevo a su "Manual de Instalación Rápida para la Alberca sobre Suelo", asegurándose de que ha leído completamente **TODAS LAS INSTRUCCIONES APROPIADAMENTE** antes de continuar con el paso 2, página #5 en este manual.

2 PROTECCION DEL MOTOR DE LA BOMBA

¡IMPORTANTE! Su bomba está protegida contra sobrecalentamiento. Este aparato registra la temperatura de la bomba y si se está calentando demasiado, abrirá el circuito eléctrico y la bomba dejará de funcionar hasta que se enfríe. Se accionará automáticamente de nuevo una vez se haya enfriado. Esto es un dispositivo de seguridad para prevenir un daño excesivo a la bomba. Si su bomba se desconecta automáticamente es porque la temperatura del agua en la piscina es demasiado alta o un flujo insuficiente de agua en la bomba. Si esto ocurre, debe comprobar el flujo del agua a través del filtro y corregirlo si es necesario, ya que esta bomba necesita el flujo de agua correcto para enfriarse. Como alternativa, también puede hacer funcionar la bomba durante la noche cuando la temperatura es más baja.

3 OPERACION DE BOMBAS:

IMPORTANTE: EL CARTUCHO DEL FILTRO DEBE DE ESTAR FIRMEMENTE SENTADO SOBRE EL ORIFICIO DE ENTRADA DE LA POMPA PARA QUE EL AGUA SE FILTRE EFICIENTEMENTE.

NOTA: SOLAMENTE CARTUCHOS DE FILTROS CON 1-3/4 DE PULGADA EN EL ORIFICIO TRABAJARAN APROPIADAMENTE, CUALQUIER OTRO TAMAÑO EN EL ORIFICIO NO PERMITIRIA UNA FILTRACION APROPIADA. EL CARTUCHO DEL FILTRO SELLARA FUERTEMENTE AL REDEDOR DE AMBAS PUNTAS.

- Conecte el filtro a un receptáculo propiamente aterrizado, localizado por lo menos a 10 pies de retirado, protegido con un circuito interruptor (GFCI).
- Revise la conexión de tubería de retorno en el interior de la alberca que tenga una correcta fluides, se deb sentir como una corriente sólida de agua regresando a la alberca. Usted puede usar esta corriente de agua de regreso como medida para determinar cuando necesita ser limpiado/o repuesto su filtro. Si nota una reducción en el flujo de esta corriente de agua, limpie y/o reponga el filtro.
- Haga pruebas al agua y hagale ajustes hasta que se necesite, vea "CUIDADO DEL AGUA", pag. #7.

MUY IMPORTANTE – EL FILTRO Y LA POMPA POR SI SOLOS NO EVITARAN EL CRECIMIENTO DE ALGAS EN EL AGUA DE LA ALBERCA; ESTO SOLO SE PUEDE EVITAR MANTENIENDO LOS NIVELES PROPIOS DE pH Y CLORO TODO EL TIEMPO.

D. El filtro puede necesitar que sea limpiado y/o repuesto varias veces cuando se empieza a usar hasta que distribuya los niveles corectos de cloro y pH. Le recomendamos que tenga por lo menos un cartucho de reserva a la mano todo el tiempo. Los cartuchos del filtro se queden adquirir en la tienda donde compro su alberca u ordenandolos a Polygroup.

4 USO E INSTALACIÓN DE LAS CONECTORES DE SERVICIO:

A. Necesitará instalar los dos Conectores de Servicio (30) FIG.1 página #3 con el fin de limpiar el Cartucho del Filtro (9), dar servicio a la Bomba (1-6), y trabajar en la Manguera de Retorno (13). Cuando la Bomba (1-6) necesite servicio o trabajar en la Manguera de Retorno (13), o limpiar el Cartucho del Filtro (9). Primero, desconecte (apague) la energía y luego instale el Conector de Servicio (30) dentro del Acceso-rio de Pared de la Alberca (15) después de retirar el Anillo de Seguridad (21) y el Accesorio desviador (20). También instale el Conector de Servicio (30) dentro del agujero central en el fondo del Contenedor de Nata (8) después de retirar la Tuerca de la Bomba (7) e inserte mientras retira la Bomba. Vea FIG.1 página #3 para ubicación de cada uno. Cuando el servicio esté completo, remueva ambos Conectores de Servicio (30) invirtiendo el proceso anterior.

5 INSTRUCCIONES DE LIMPIADO DEL CARTUCHO DEL FILTRO:

- Necesitará limpiar el Cartucho del Filtro. Primero, desconecte (apague) el Filtro de Energía. Luego retire el Anillo de Seguridad (11) girando en contra de las manecillas. Retire la Canasta del Colador (10) y el Cartucho del Filtro (9).
- El cartucho del filtro se puede limpiar con agua a presión de una manguera de jardín por dentro y por fuera de partículas severas y escombros, asegurandose de limpiar muy bien entre los pliegues. Las pequeñas partículas de mugre son más fáciles de remover de los pliegues del filtro cuando el cartucho esta seco. Por esto, despues de limpiar el cartucho con la manguera, deje que el filtro se seque y CEPIL-LELO CON CUIDADO, no le talle las áreas con pliegues. Limpiar y tallar el filtro con mucha fuerza desgastará más rápido el cartucho que si nada mas lo limpia con la manguera correctamente.
- Bronceadores, aceites del cuerpo y algas pueden formar una capa en los pliegues del filtro que no podrán ser removidos simplemente con la manguera. Estas capas de aceites y/o algas tapan rápidamente los poros del filtro y reducirán grandemente la filtración. Es por eso, que es imperativo remover lo más pronto posible estos materiales del filtro. Para remover los aceites, le recomendamos que enjuague su cartucho en una solución de **1 libra de fosfato de trisodio** (o algún otro detergente poderoso) en **5 galones de agua** hasta **12 horas** El fosfato de trisodio lo puede encontrar en varios supermercados, ferreterías o tiendas de artículos de limpieza. Despues de que haya retirado los aceites, remueva del cartucho con la manguera cualquier suciedad que haya quedado. Si las algas es un problema, añada **½ pinta del cloro para la alberca o una pinta de blanqueador líquido de casa** a la solución limpiadora, 1 hora antes de sacar el cartucho del filtro de la solución. Enjuague el cartucho completamente antes de volverlo a poner dentro de la cubierta del filtro. Revise la química de la alberca para determinar la causa del crecimiento de las algas.
- El exceso en depósitos de calcio y/o minerales pueden incrementar escesivamente en el cartucho del filtro, y deben de ser manejados de forma diferente. Deberá contactar a su tienda local de artículos para alberca para preguntar por productos de limpieza o tratamientos para calcio o depósitos de minerales. Revise la química de su alberca por si tiene alta pH o alcalinidad, lo que puede causar el incremento de calcio o minerales. Ahora es tiempo de quitar el tornillo del respiradero (11) y de poner las tabletas de la cloro en el filtro (15) en caso de ser necesario.
- El tener en reserva un cartucho de filtro es una excelente inversión. Le proporcionará una manera más conveniente de seguir filtrando el agua mientras limpia o repone el cartucho del filtro sucio. También, un cartucho limpio y en buen estado, le asegurará que su filtro siempre va a estar listo para operar a la mayor eficiencia.

6 USO DEL ACCESORIO DESVIADOR Y EL ADAPTADOR DE LA ASPIRADORA

A. **USO DEL ACCESORIO DESVIADOR:** permite aspirar su alberca, vea parte #20 FIG.5. Puede ajustar el accesorio soltando el ANILLO DE SEGURIDAD, vea parte #21 FIG.5. El ACCESORIO DESVIADOR puede ser usado para ayudar a generar rotación en sentido de las manecillas del agua de las alberca hacia la abertura de entrada del area del CONTENEDOR de la pared de su alberca. Para esto, libere el ANILLO DE SEGURIDAD y gire el ACCESORIO DESVIADOR hacia arriba presionando el agua horizontalmente bajo la superficie del agua apuntando lejos del area del CONTENEDOR. NO LO APUNTE directamente hacia el CONTENEDOR, esto hará que decrezca la contención y filtración. Ajuste el ANILLO DE SEGURIDAD para sostener el ACCESORIO DESVIADOR en la posición deseada que elija. Usted puede posicionar el ACCESORIO DESVIADOR hacia abajo después para ayudar a evitar que se acumulen sedimentos a lo largo del fondo de su alberca.

B. USO DEL ADAPTADOR DE LA ASPIRADORA;

le permite aspirar su alberca, vea parte # 29 FIG.6. el ADAPTADOR DE LA ASPIRADORA está incluido con la unidad del CONTENEDOR, sera necesario para usted que compre una Aspiradora, una manija para Aspiradora, y una manguera para Aspiradora de un distribuidor de albercas local; también los centros de mejoras al hogar, y las grandes tiendas de distribución algunas veces manejan este tipo de productos como de temporada y tienen precios de un rango de económico a de lujo.

C. Para instalar el ADAPTADOR DE LA ASPIRADORA apague su bomba, retire VERTEDERO parte # 28 FIG.6, vea la sección en la instalación del VERTEDERO, página 5 (paso E) y revierta el proceso bajando el VERTEDERO y deslizando a través de las aberturas en la CARA DE LA PLACA parte #23 mostrada en FIG. coloque el VERTEDERO en un lugar seguro porque usted necesitará reinstalarlo después de aspirar para que su desnatador opere apropiadamente.

D. Enseguida anexe su aspiradora a su manija y coloque el extremo del eslabón giratorio de la manguera en la unidad de la aspiradora y baje la aspiradora a la alberca. Coloque la manguera de la aspiradora dentro de la alberca (ésta flotará algo, mantenga el extremo restante cerca del ACCESORIO DESVIADOR, ahora encienda la bomba y sostenga la manguera y sostenga la manguera hacia arriba del ACCESORIO DESVIADOR llenando la manguera, esto hace un vacío en la manguera para que el agua saque el aire. La manguera se hundirá mientras se llena. Ahora que la manguera está llena, apague la bomba de Nuevo y deslice el ADAPTADOR DE LA ASPIRADORA dentro de la abertura del CONTENEDOR y anexe la manguera al adaptador. Ahora encienda su bomba, manteniendo la aspiradora bajo el agua todo el tiempo durante este proceso. Ahora puede mover su aspiradora a lo largo del fondo limpiando su alberca. **Nunca use la manguera sola sin la aspiradora anexa, puede dañarse el forro. Nunca aspire retirando la Canasta del Colador o el Filtro, puede ocurrir un bloqueo de la bomba y dañarse. Nunca deje la manguera colgando fuera de la alberca porque puede suceder un sifón que drene su alberca.**

E. Cuando termine de aspirar, apague la bomba una vez más. Deslice el ADAPTADOR DE LA ASPIRADORA fuera del DESNATADOR y reinstale el VERTEDERO de vuelta a su lugar. Retire la manguera y la aspiradora, drenando la manguera de nuevo dentro de la alberca mientras la levanta fuera del agua. Retire la CANASTA DEL COLADOR, vacíela y enjuáguela, también retire el CARTUCHO DEL FILTRO y límpielo de acuerdo a las instrucciones de la página 6 paso 4. ahora coloque el CARTUCHO DEL FILTRO de vuelta adentro y agregue las tabletas de cloro, instale la CANASTA DEL COLADOR y la TAPA DE SEGURIDAD.

NOTA: es una buena práctica almacenar el Adaptador de la Aspiradora, la Unidad de la Aspiradora, la Manguera de la Aspiradora, y la Manija en un buen lugar para evitar el daño o pérdida y un desgaste por exposición a rayos UV, lo cual puede resultar en fallas anticipadas.

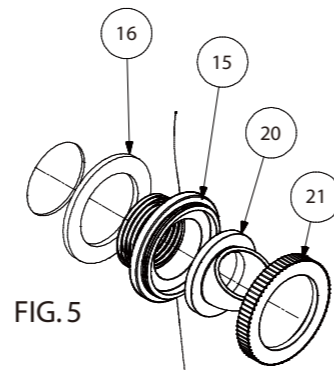


FIG. 5

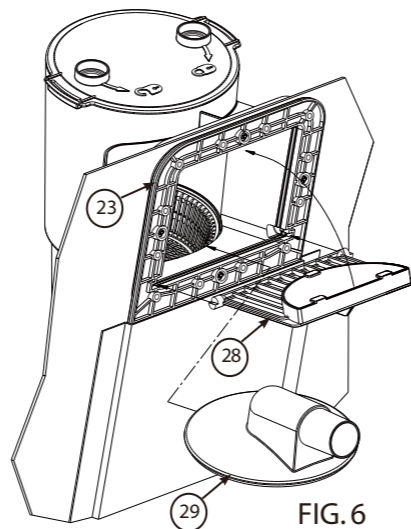


FIG. 6

7 MANTENIMIENTO DE LA ALBERCA

- A. Revise y ajuste los niveles de pH y cloro diariamente utilizando los químicos requeridos. Vea "CUIDADO DEL AGUA".
- B. Revise la salida del filtro diariamente. Si el flujo de la corriente se reduce, Vea síntoma 2 en la guía "TROUBLE SHOOTING", pag. 9.
- C. Revise que no tenga goteras el filtro. Si encuentra alguna, vea síntoma 4 en la guía "TROUBLE SHOOTING", pag. 9.
- D. Revise las costuras en la alberca periódicamente. Algunas reparaciones se pueden hacer con el equipo de parches (provisto con la alberca). Se pueden adquirir parches adicionales en Polygroup o su tienda local de artículos de alberca.

8 CUIDADO DEL AGUA DE LA ALBERCA

- A. Los siguientes artículos son requeridos y se encuentran fácilmente en la tienda local de artículos para alberca.
- EQUIPO DE PRUEBA – Para revisar los niveles de pH y cloro
 - TABLETAS DE CLORO DE 1" - Para desinfectar el agua y ayudan a controlar el crecimiento de algas.
 - CONTROLADORES QUIMICOS DE pH - Para ajustar los niveles de pH altos o bajos.
 - ALGUCIDAS – Para eliminar las algas.
 - SUPERCLORINATO – Para destruir combinaciones de cloro, amonía, nitrógeno, y mezclas orgánicas.
 - RED PARA HOJAS con mango - Para retirar las hojas, basura, insectos, etc. de la alberca.
 - DESPACHADOR DE CLORO – (provisto con el filtro) – Para despachar solamente tabletas de 1".
- B. Use el equipo de prueba diariamente para revisar los niveles de pH y cloro. Ajustelos usando los químicos requeridos.
- NOTA:** Niveles excesivos de cloro o niveles bajos de pH pueden dañar la escalera o el forro de la alberca.
- C. La alberca puede limpiarse usando una manguera de jardín y aspiradora de Polygroup o contacte una tienda que maneje artículos para alberca.
- D. Usar una bandeja con agua cerca de la alberca para lavar sus pies antes de entrar a la alberca, lo ayudará para mantener el agua limpia.
- E. El agua de cisterna presenta frecuentemente problemas especiales con la química del agua. Si usted tiene que usar agua de cisterna, tome una muestra a su proveedor local de químicos para albercas para un análisis antes de añadir CUALQUIER químico.
- F. Use los galones para su alberca para calcular la cantidad de químicos que necesitará para corregir el agua de alberca basados en los galones de agua en su alberca.
- NOTA:** Se recomienda que use un cubo de 5 galones de agua para mezclar y disolver sus químicos y luego aplicarlos directamente al agua de su alberca. Siga las instrucciones en las etiquetas de los

*La mayoría de las tiendas de artículos para alberca le hará las pruebas de agua gratis y le aconsejara que químicos necesita y la cantidad correcta para su alberca. Usted necesitará decirles la capacidad en galones. Basese en la tabla anterior.

G. **IMPORTANTE** - No podemos sobrepasar la importancia de el tratamiento químico propio y adecuado diario. Los niveles de cloro y pH se deberan mantener nivelados todo el tiempo. **LA POMPA Y EL FILTRO NO EVITARAN EL CRECIMIENTO DE ALGAS EN EL AGUA DE LA ALBERCA; ESTO SOLO SE PODRA EVITAR CON EL MANTENIMIENTO APROPIADO DE NIVELES DE Ph Y CLORO TODO EL TIEMPO.**

- Mantenga los niveles de pH entre 7.3 y 7.8.
- Mantenga el nivel de cloro entre 1.0 y 1.6 PPM (partes por millón).
- Superclorinise su alberca por lo menos cada tercer semana.

NOTA:

- A. Uso continuo, clima caliente puede requerir niveles de pH y cloro mas elevados de la escala y superclorinar su alberca cada semana.
- B. Usar una cubierta para la alberca y/o cubierta para el sol ayudaran a mantener sus iverles de pH y cloro por la reducción de las cantidades debidas a la evaporación de su alberca.

CUIDADO: Niveles concentrados de cloro y niveles bajos de pH dañaran el forro y la escalera de su alberca.

PELIGRO: Usted deberá seguir las instrucciones en el uso de los químicos que utilice como la cantidad y uso recomendado.

NUNCA: Arroje píldoras o masas de químicos dentro de la alberca ya que pueden ocasionar daños a los nadadores y/o a su escalera y forro de la alberca.

9 GUIA TROUBLE SHOOTING

DESCONECTE EL CABLE ELECTRICO ANTES DE ARREGLAR EL FILTRO

SINTOMA	PROBLEMA	SOLUCION POSIBLE
1 El motor se empieza a encender y apagar o fallas en este.	A No esta bien conectada la unidad	A La unidad deberá de estar conectada a un toma corriente de 3 fasas aterrisado.
	B El circuito GFCI esta suelto	B Monte de nuevo el circuito.
	C Bajo voltaje	C Revise la linea de voltaje, debe ser de 105 a 125 AC volts.
2 No tiene chorro a presion o es muy bajo en la manguera de desague.	A Low Water Level	A El nivel del agua debe estar 1" por arriba o debajo de la linea central de la abertura de la entrada del Filtro de Alimentacion.
	B Entrada tapada	B Revise obstrucciones en la canasta cedazo y la manguera de retorno.
	C Filtro sucio	C Limpie o reponga el cartucho, vea pag. #6. El cartucho de repuesto hace esto mas conveniente.
3 El filtro no esta limpiando el agua. (agua turbia, verde, etc.)	A Nivel del cloro	A Mantenga los niveles del cloro entre 1.0 y 1.66 PPM
	B Filtro sucio	B Limpie o reponga el cartucho, vea pag. #6. El cartucho de repuesto hace esto mas conveniente.
	C Nivel del pH	C Mantenga el nivel del pH entre 7.3 y 7.8
	D Cartucho dañado	D Revise que el cartucho no tenga daños u orificios, si es así cambielo.
	E Baja presión de agua	E Revise obstrucciones en el accesorio y el accesorio de la manguera de retorno.
	F Necesidad de otros químicos	F Tenga una prueba de la tienda albercas. Podrá ser necesario que añada otro tipo de químicos dependiendo de la variación del agua en diferentes localidades.
	G Agua de la alberca muy sucia	G Accione la bomba por periodos más largos, pero nunca cuando este en uso. Limpie el filtro más seguido.
4 Goteras	A Regrese los puntos de	A Ajuste las abrazaderas en la orilla de las mangueras, revise el anillo O (12) y reajuste. Revise si la manguera tiene perforaciones o grietas. Reemplace los articulos si es necesario. Lubrique con petrolato. Vea pag. #3.
	B Bomba del Carter	B Apriete los tornillos.
	C Carter del Filtro	C Cheque el Carter del Anillo para cualquier dano.
PROBLEMAS: Si encuentra problemas, contact de Departamento de Partes al (888) 919-0070. Requerimientos para la operación en los días y horas extendidos durante la temporada pico.		

10 FILTRO DESENSAMBLADO Y ALMACENADO

- Primero, desconecte el cordón de energía principal del Filtro de Energía.
- Retore la Tapa de Seguridad (11) girando en contra de las manecillas para destornillar. Retire la Canasta del Colador (10) y el Cartucho del Filtro (9) y remueva cualquier remanente de tabletas de cloro dentro del núcleo del filtro.
- Libere todas las Abrazaderas de la Manguera (14), retire la Manguera de Retorno (13) y permita que se drene el agua.
- Retire el Accesorio de Pared de la Alberca (15-21), limpie las partes y lubrique la Arandelas (16) con petrolato y re-ensamble todas las partes; luego colóquelos en un lugar seguro.
- Retire la Tuerca de Retención de la Bomba (7) girando contra las manecillas del reloj y luego retire la Bomba bajándola del Contenedr de Nata (8); ahora limpie la bomba, séquela, y luego lubrique ambos Anillos-O (5,12) en la bomba con petrolato y colóquelos en un lugar seguro.
- Retire los Tornillos Hexagonales (26) del la Cara de la Placa del Desnatador (23) asegurándose de sostener el Contenedor de Nata (8) para que no caiga y cuidadosamente retire la Cara de la Placa (23), el Vertedero (28) y la Arandela (22). Enseguida retire el Contenedor de Nata (8) y la Arandela (22) restante. Limpie todas las partes, séquelas, y re-ensamble parcialmente ajustando los Tornillos Hexagonales (26). Limpie y re-ensamble la Canasta del Colador (10) y la Tapa de Seguridad (11) sobre la Caja del Filtro (8). Coloque la unidad ensamblada en un lugar seguro.
- Limpie y seque todos los cartuchos del filtro, colóquelos con la unidad del Contenedor de Nata, Bomba, Manguera de Retorno, Abrazaderas y el Accesorio de Pared en un lugar seguro.

Si encuentra problemas, contact de Departamento de Partes al (888) 919-0070. Requerimientos para la operación en los días y horas extendidos durante la temporada pico.